

アーム式高天井型 直流電源装置一体型



業務用 屋外型 防水規格 IP65

定格電圧 100V



100W

MW
MEANWELL

PHILIPS

高効率LED

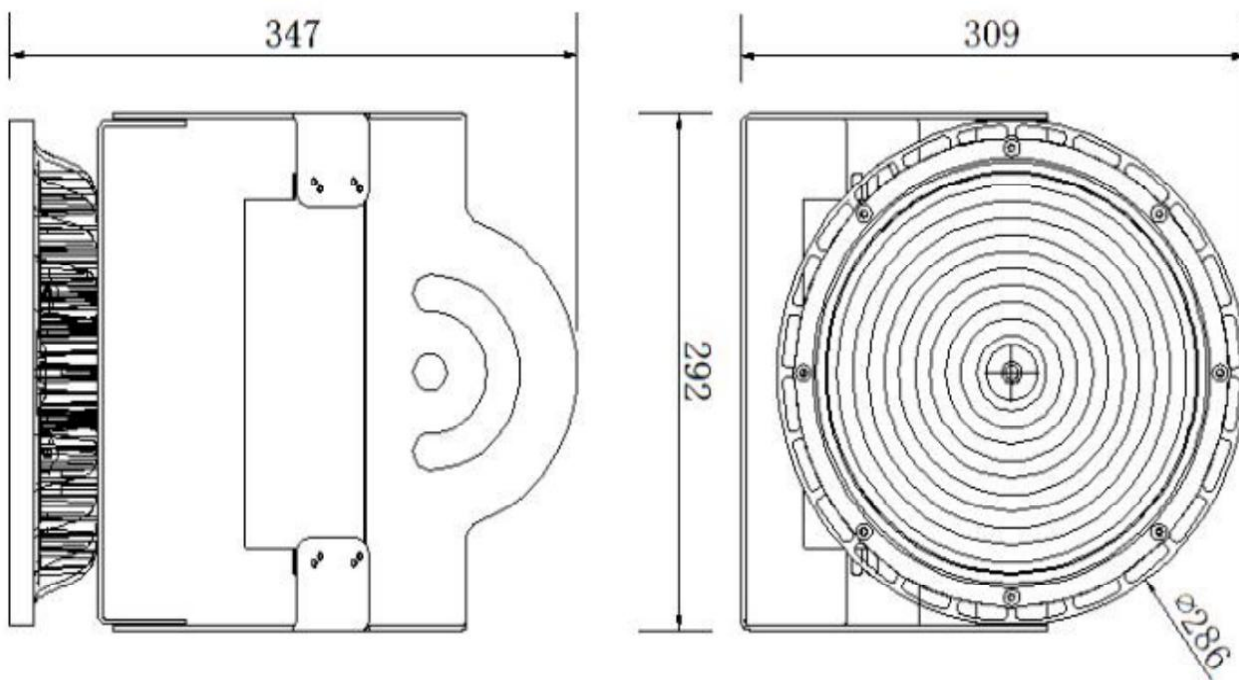
140Lm/W

作業投や施設照明に高効率LED!! ⇒ 水銀灯500W相当の明るさ

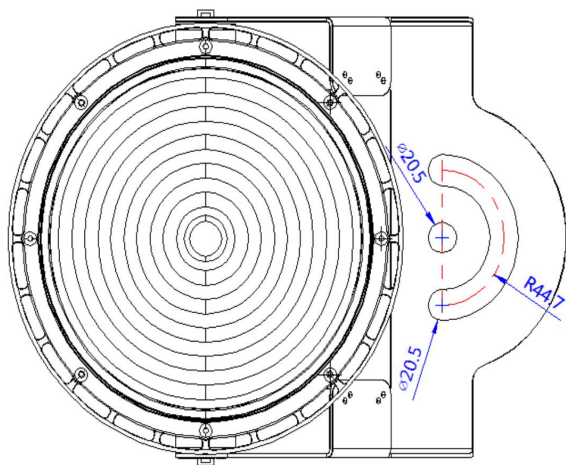
製品型番	BSHB-SO100W
①LEDチップ	SMD3030 PHILIPS
②仕様	屋内・屋外兼用型
③防水規格	IP65
④消費電力	100W
⑤光効率	140Lm/W
⑥全光束	14000Lm
⑦電源	MeanWell HLGシリーズ
⑧発光角度	60度・90度・120度
⑨色温度	3000K・5000K・6000K
⑩周波数	50/60Hz
⑪入力電圧範囲	90-264V AC
⑫入力電流	1000mA
⑬LED寿命	50000H
⑭演色性	>Ra80
⑮動作環境温度	零下25℃～45℃
⑯保管温度	零下30℃～60℃
⑰本体色	白色
⑱サイズ	292x309x347mm
⑲質量	4.62Kg

※細かな仕様は予告なく変更される場合がございますので予めご了承ください。

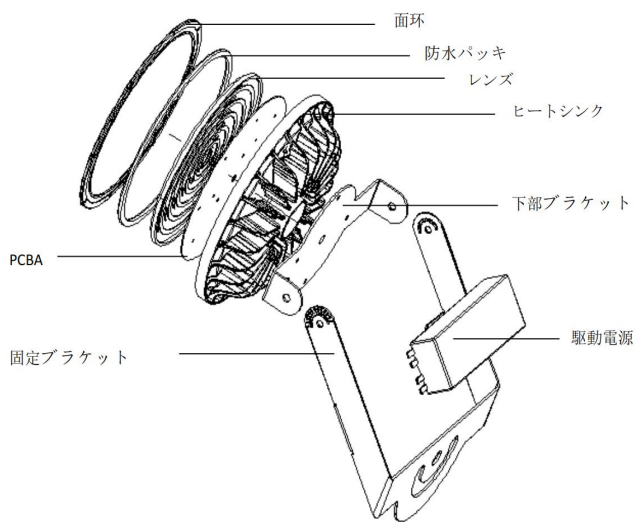
形状・サイズ(単位mm)



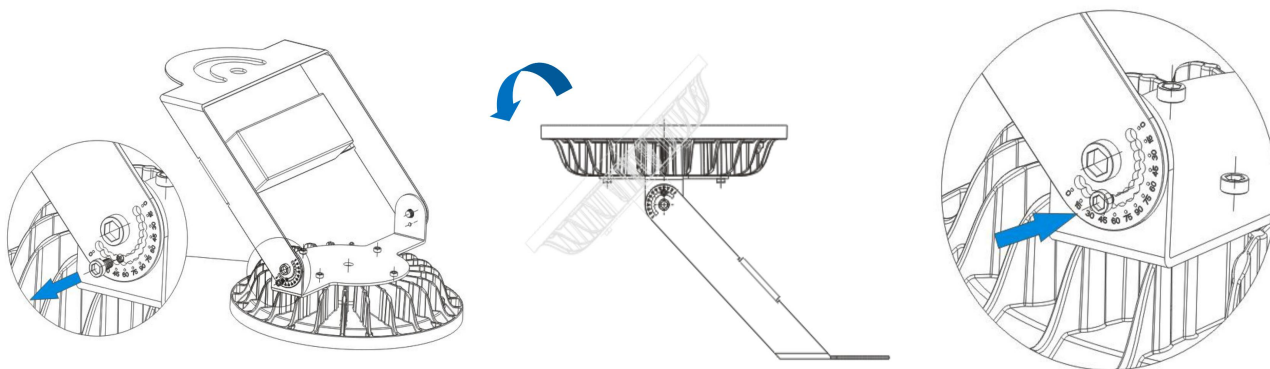
ブラケット取り付け面(単位mm)



構造図



角度調整





高天井用LED照明

投光器型（アームタイプ）

軽量、省エネ、次世代を担う高天井用照明

天井高6m以上の高天井エリアに適した明るさを豊富にラインアップ。

消費電力を大幅に削減が出来るだけでなく、高寿命の長さを生かし、メンテナンスコストの削減も期待できます。

BSHB-SO100W BSHB-SO150W



回転アーム形状で様々な取り付けに対応 取り付け作業の負担を軽減

ホルト2点止めて照射方向を調整できます。