

## 口金電球型LED交換球エコビック 20W



業務用 屋外型 防水規格IP65

定格電圧 100V



高効率LED

130Lm/W

## 落下防止ワイヤー付属

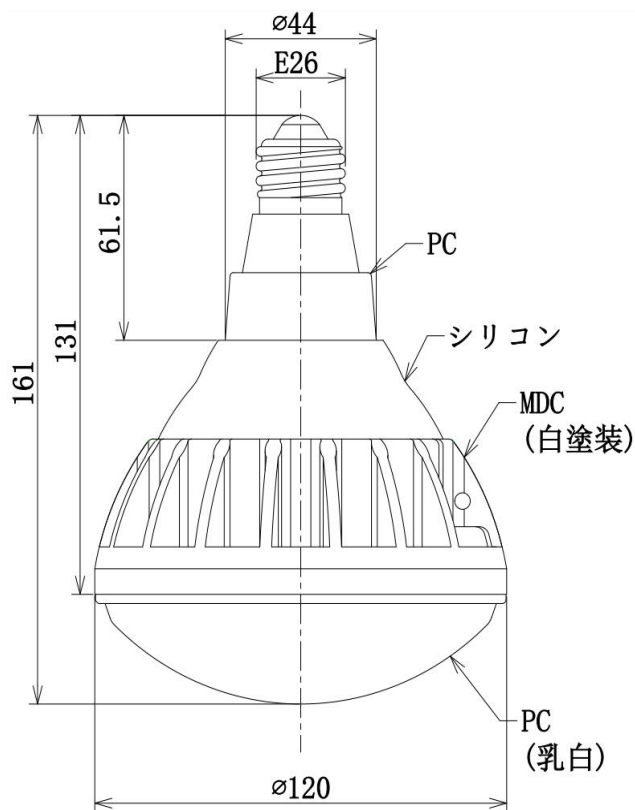
※本製品は屋内・屋外兼用ですが、口金部は防雨構造になっておりません  
屋外では、必ず防雨構造器具をご使用ください

口金  
E26

製品型番	LED-PAR38C-20W
①LEDチップ	SMD2835
②LED数量	72球
③仕様	屋内・屋外兼用型
④防水規格	IP65 (口金部分除く)
⑤消費電力	20W
⑥光効率	130Lm/W
⑦全光束	2600Lm
⑧電源	内蔵
⑨発光角度	110度
⑩色温度	3000K・5000K・6000K
⑪周波数	50/60Hz
⑫入力電圧範囲	90-265V AC
⑬口金	E39
⑭LED寿命	50000H
⑮演色性	>Ra80
⑯雷サージ保護	L/N 12KV L/N-PE 6KV
⑰動作環境温度	零下25℃～45℃
⑱保管温度	零下30℃～60℃
⑲本体色	白色・黒色
⑳サイズ	Φ120 x H161mm
㉑質量	0.43Kg

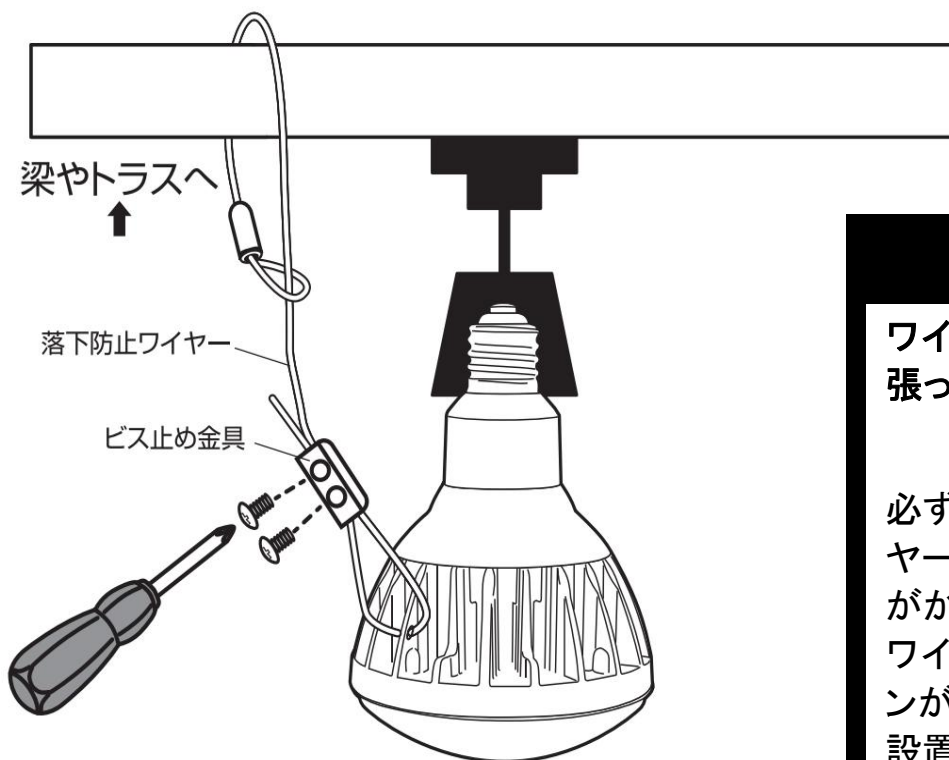
※細かな仕様は予告なく変更される場合がございますので予めご了承ください。

形状・サイズ(単位mm)



## ⚠️ ご注意

### 落下防止ワイヤー



## ご注意

ワイヤーは“ピン”と張った状態で！！

必ず落下防止ワイヤーは口金に負担がかからないように、ワイヤーにテンションが掛かる状態で設置してください。

※右記イラストは推奨の取付方法です。  
取付場所や環境にあった設置をしてください