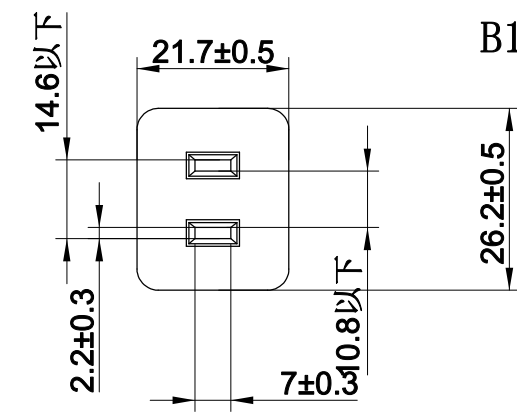
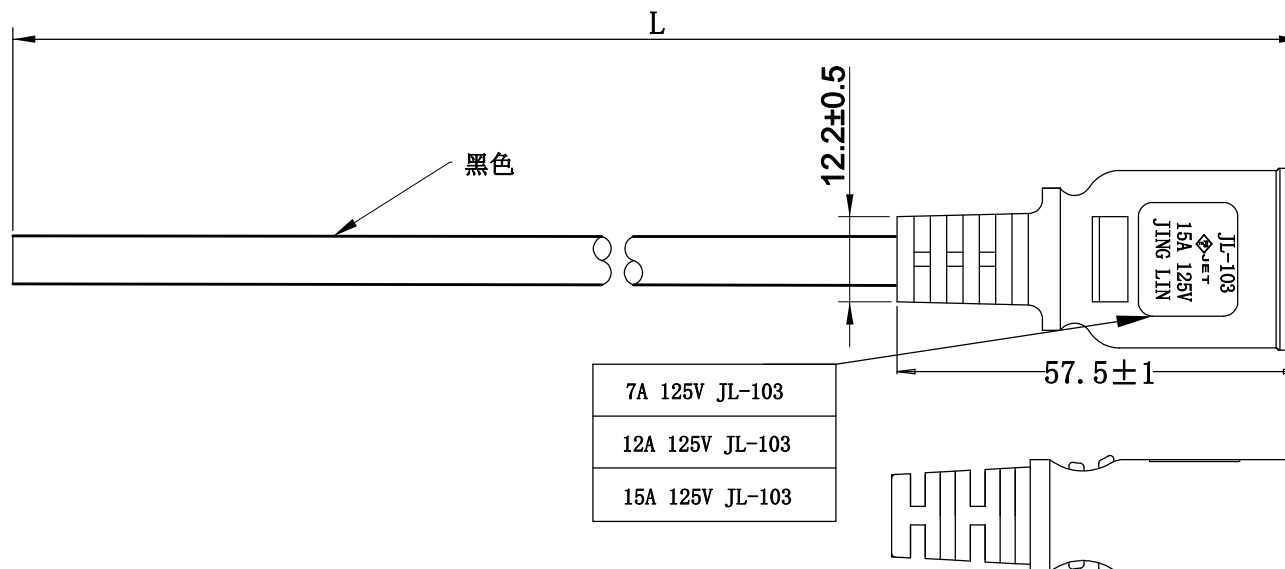
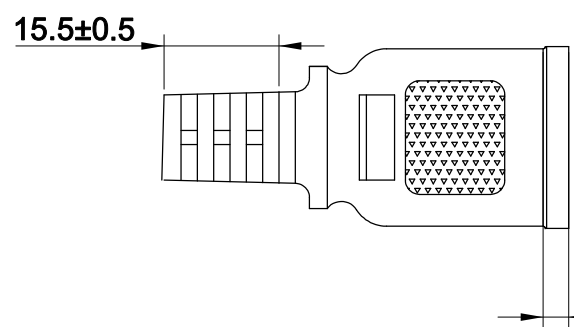


A1

黑白



順番	適合電線	ソケット品番	技術基準	導体導線	電線寸法
1	VCTFK 0.75mm <sup>2</sup> /2C	JL-103	7A 125V	30本/0.18AS	4.2*6.7±0.2
2	VCTFK 1.25mm <sup>2</sup> /2C	JL-103	12A 125V	50本/0.18AS	4.7*7.4±0.2
3	VCTFK 1.8mm <sup>2</sup> /2C	JL-103	15A 125V	72本/0.18AS	4.2*7.6±0.2
4	VCTFK 2.0mm <sup>2</sup> /2C	JL-103	15A 125V	41本/0.25AS	5.2*8.3±0.2



線材印字:

- <PS>E JET 6879-12009-1001 VCTFK 2X0.75mm<sup>2</sup> JINGLIN LF
- <PS>E JET 6879-12009-1001 VCTFK 2X1.25mm<sup>2</sup> JINGLIN LF
- <PS>E JET 6879-12009-1001 VCTFK 2X1.8mm<sup>2</sup> JINGLIN LF
- <PS>E JET 6879-12009-1001 VCTFK 2X2.0mm<sup>2</sup> JINGLIN LF

QICHUANG INT'L CO., LIMITED			
顧客 CUSTOMER		單位 UNIT:	mm
部材品番 PART. NO	JL-103 + VCTFK - M	比例 TITLE	Free
製品名称 TITLE	2PソケットVCTFK電源線	日期 DATE	23. 12. 10
製品品番 DWG. NO	7A 12A 15A 125V M型	製作 DWG BY:	
図番 VERSIONS	JL-103 + VCTFK-2C-M-L	確認 CHE BY:	
H P	www.qcledlight.com		