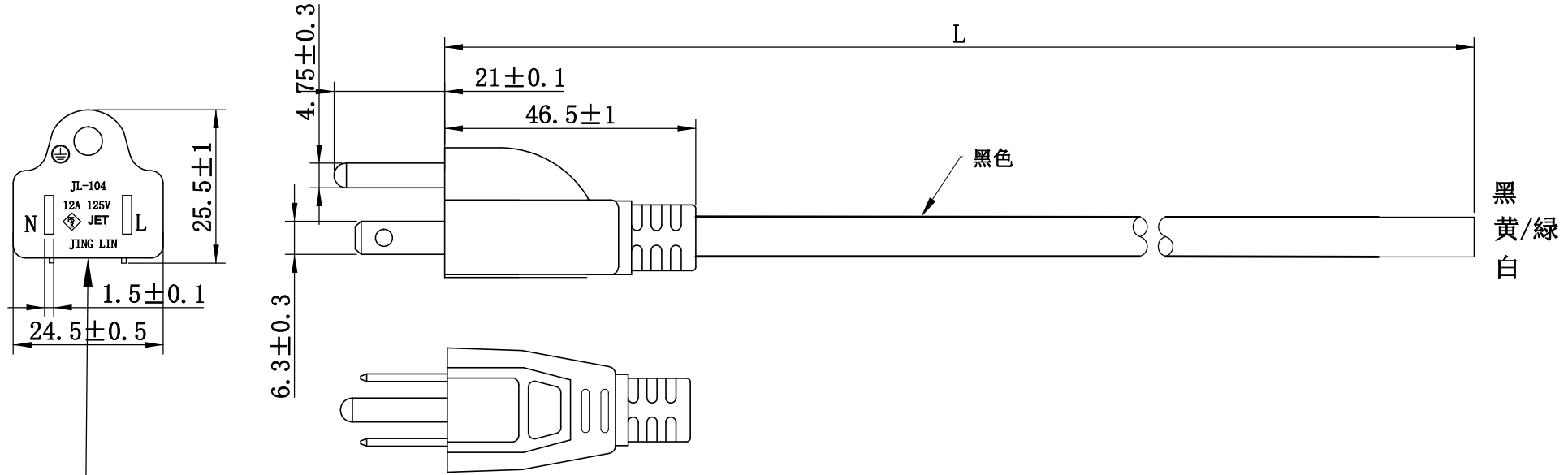


A1

B1



7A 125V JL-104
12A 125V JL-104
15A 125V JL-104

順番	適合電線	プラグ認定品番	技術基準	導体銅線	電線寸法
1	VCTF 0.75mm ² /3C	JL-104	7A 125V	30本/0.18AS	7.0±0.2
2	VCTF 1.25mm ² /3C	JL-104	12A 125V	50本/0.18AS	7.8±0.2
4	VCTF 2.0mm ² /3C	JL-104	15A 125V	41本/0.25AS	8.5±0.2

線材印字:

- <PS>E JET 6879-12009-1001 VCTF 3X0.75mm² JINGLIN LF
- <PS>E JET 6879-12009-1001 VCTF 3X1.25mm² JINGLIN LF
- <PS>E JET 6879-12009-1001 VCTF 3X2.0mm² JINGLIN LF

QICHUANG INT'L CO., LIMITED			
顧客 CUSTOMER		單位 UNIT:	mm
部材品番 PART. NO.		比例 TITLE	Free
製品名称 TITLE	3Pプラグ電源線	日期 DATE	23.12.14
製品品番 DWG. NO.	JL-104 + VCTF	製作 DWG BY:	
図番 VERSIONS		確認 CHE BY:	
H P	www.qcledlight.com		